

SE/1550 - SE/1830

использование и техобслуживание

РУ

MOD126V00

RACCOMANDAZIONI PER IL LETTORE

Prima di mettere in esercizio l'apparecchiatura, è necessario leggere e comprendere tutto il contenuto del manuale di istruzioni.

Si raccomanda di leggere le disposizioni di sicurezza e di rispettarle rigorosamente.

La prudenza è comunque insostituibile. La sicurezza è anche nelle mani di tutti coloro che interagiscono con l'apparecchiatura nell'arco della vita prevista.

Conservare questo manuale in un luogo noto per averlo sempre a disposizione qualora sia necessario consultarlo.

RECOMMENDATIONS FOR THE READER

Before running the appliance, carefully read the entire instruction manual.

Please read the safety instructions and strictly follow them.

However, discretion is invaluable. Safety is also in the hands of all those who use the appliance during its expected working life.

Keep this manual in a known place so its is always available for consultation when needed.

RECOMMANDATIONS POUR LE LECTEUR

Avant de mettre l'appareil en service, il est nécessaire de lire et comprendre l'ensemble du contenu du mode d'emploi.

Il est recommandé de lire les dispositions de sécurité et de les respecter rigoureusement.

La prudence est de toute façon irremplaçable. La sécurité se trouve entre les mains de chaque personne qui interagit avec l'appareil au cours de sa vie prévue.

Conservé ce mode d'emploi en un lieu connu pour l'avoir toujours à portée de main s'il est nécessaire de le consulter.

EMPFEHLUNGEN FÜR DEN LESER

Vor der Inbetriebnahme des Geräts ist der gesamte Inhalt der Bedienungsanleitung zu lesen und zu verstehen.

Es wird empfohlen, die Sicherheitsvorgaben zu lesen und diese strikt zu befolgen.

Umsichtiges Arbeiten ist in jedem Fall unverzichtbar. Die Sicherheit liegt auch in den Händen derjenigen, die mit dem Gerät während der vorgesehenen Lebensdauer interagieren.

Bewahren Sie diese Bedienungsanleitung an einem bekannten Ort auf, um sie bei Bedarf stets greifbar zu haben.

RECOMENDACIONES PARA EL LECTOR

Antes de poner en funcionamiento la máquina, es necesario leer y comprender todo el contenido del manual de instrucciones.

Se recomienda leer las disposiciones de seguridad y respetarlas taxativamente.

La prudencia no puede sustituirse. La seguridad está también en manos de quienes utilizan la máquina durante la vida útil prevista.

Conservar este manual en un lugar conocido para disponer del mismo en caso de ser necesaria su consulta.

RECOMENDAÇÕES PARA O LEITOR

Antes de pôr a máquina a funcionar, é necessário ler e compreender o conteúdo do manual de instruções.

Recomenda-se a leitura das disposições de segurança e o rigoroso respeito das mesmas.

De qualquer modo, a prudência é insubstituível. A segurança também está nas mãos de todas as pessoas que interagem com a máquina no arco da sua vida prevista.

Conservar este manual num lugar conhecido para o ter sempre à disposição quando for necessário consultá-lo.

РЕКОМЕНДАЦИИ ЧИТАТЕЛЮ

Перед вводом в эксплуатацию оборудования необходимо прочитать и усвоить все содержимое настоящего руководства.

Прочитать и строго соблюдать инструкции по технике безопасности.

Осторожность незаменима. Безопасность находится в руках всех тех, кто взаимодействует с оборудованием на протяжении всего срока его эксплуатации.

Хранить данное руководство в хорошо известном и доступном месте, чтобы обращаться к нему по мере необходимости.

**ОБЩАЯ ИНФОРМАЦИЯ И ПРАВИЛА
ТЕХНИКИ БЕЗОПАСНОСТИ**

Цель руководства.....	3
Данные производителя и оборудования.....	3
Порядок оформления заявки на техобслуживание	4
Инструкции по технике безопасности	4
Знаки предупреждения и безопасности..	7

**ЛЕНТОЧНАЯ ПИЛА ДЛЯ РАСПИЛА
КОСТЕЙ SE (ИСПОЛНЕНИЕ EXTRA-SE)**

Общее описание оборудования	10
Технические характеристики.....	11
Рекомендации по эксплуатации.....	12
Чистка прибора	13
Обнаружение неисправностей.....	13

ЦЕЛЬ РУКОВОДСТВА

- Данное руководство по эксплуатации и техобслуживанию, являющееся неотъемлемой частью оборудования, было оставлено производителем на его родном языке в целях предоставления всей необходимой информации персоналу, допускаемому к работе с оборудованием на протяжении всего срока его службы.
- Немного времени, уделенного чтению данной информации, позволит избежать опасных для здоровья и безопасности людей ситуаций, а также нанесения материального ущерба.
- Производитель оставляет за собой право вносить изменения в содержимое настоящего руководства без предварительного уведомления, если такие изменения не влияют на обеспечение безопасности.
- Некоторые части текста выделены в целях привлечения внимания к важности сообщения.



Важно

Указывает на техническую информацию особой важности, которой нельзя пренебрегать.



Осторожно - Предупреждение

Указывает, что необходимо принять соответствующие меры предосторожности, чтобы не подвергнуть угрозе здоровье и безопасность персонала, а также не причинить материального ущерба.

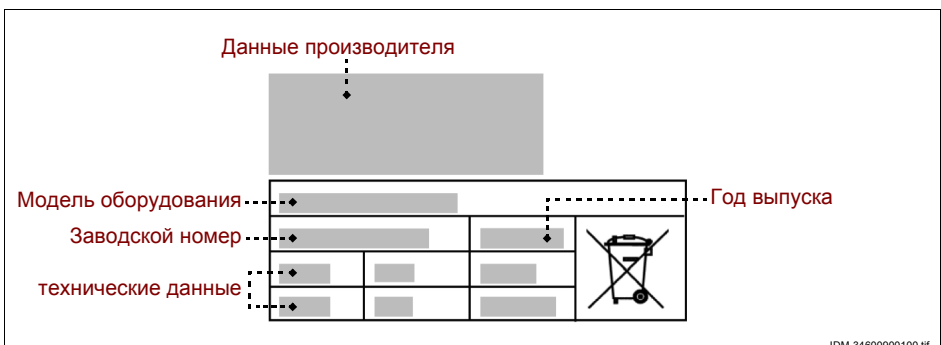


Опасность - Внимание

Указывает на особо опасные ситуации, которые, в случае пренебрежительного отношения, могут подвергнуть серьезной угрозе здоровье и безопасность персонала.

ДАННЫЕ ПРОИЗВОДИТЕЛЯ И ОБОРУДОВАНИЯ

Изображенная здесь паспортная табличка помещена на оборудовании. На ней приведены все основные данные и указания, необходимые для безопасной работы.



ПОРЯДОК ОФОРМЛЕНИЯ ЗАЯВКИ НА ТЕХОБСЛУЖИВАНИЕ

В каждой заявке на техобслуживание необходимо указать модель оборудования и тип неисправности.

ИНСТРУКЦИИ ПО ТЕХНИКЕ БЕЗОПАСНОСТИ

- При проектировании и изготовлении оборудования производитель уделит особое внимание тем аспектам, которые могут представлять риск для безопасности и здоровья людей.
- При изготовлении оборудования производитель применил все соответствующие производственные стандарты, а также материалы, выбранные таким образом, чтобы гарантировать пищевую гигиену и эффективность работы.
- Цель данной информации – призвать пользователей уделить внимание предотвращению любых рисков, связанных с работой и пищевой безопасностью. Осторожность незаменима. Безопасность находится в руках всех тех, кто взаимодействует с оборудованием (монтажники и пользователи).
- Внимательно прочитайте и соблюдайте инструкции, приведенные в прилагаемом руководстве и нанесенные непосредственно на оборудовании, в частности те, которые касаются обеспечения безопасности.
- При перемещении оборудования соблюдать инструкции, приведенные на упаковке, на оборудовании и в инструкциях по эксплуатации.
- На этапах транспортировки, погрузочно-разгрузочных работ и установки защитить оборудование от ударов и падения во избежание повреждения его частей.
- В помещении, где устанавливаться прибор, не должно быть зон с содержанием взрывоопасных и/или воспламеняющихся газов или пыли.
- Зона установки прибора не должна быть подвержена воздействию неблагоприятных погодных условий или агрессивной среды.
- Работники, в обязанности которых входит выполнение электрического монтажа, должны убедиться, что характеристики сети электропитания соответствуют данным, приведенным на паспортной табличке; линия электропитания должна быть оснащена дифференциальным выключателем и компонентами, отвечающими требованиям действующих законов и нормативов.

- Не использовать оборудование при наличии неправильно установленных или неисправных защитных устройств. Запрещается модифицировать, снимать или отключать какие-либо устройства. Не превышать предусмотренные эксплуатационные пределы во избежание создания серьезной опасности для здоровья и безопасности людей.
- Пользователь должен внимательно прочитать руководство и убедиться, что он правильно понял содержимое каждой его частей и, в особенности, информацию по технике безопасности.
- Перед использованием прибора проверить, чтобы на нем и, в частности, на рабочем столе, не было посторонних предметов (инструменты, ветошь и т.п.), а также, чтобы участок вокруг прибора был свободным от препятствий.
- Прекратить эксплуатацию прибора при выявлении нарушений в работе, в частности, при возникновении вибрации или подозрительных шумов. Немедленно выключить прибор. Его последующее включение возможно только после восстановления нормальных рабочих условий.
- В случае сбоев в работе не пытаться устранить их интуитивным путем, а немедленно выключить прибор. После выявления причин сбоя, не предпринимать каких-либо действий, которые требуют вмешательства уполномоченного персонала, обладающего опытом и квалификацией в соответствующем секторе.

Не выполнять каких-либо операций по чистке, техобслуживанию и ремонту на оборудовании под электрическим напряжением. Прежде всего, ОТКЛЮЧИТЬ ЭЛЕКТРОПИТАНИЕ СЕТИ или отсоединить от электрической розетки и обеспечить соблюдение таких условий до полного завершения операции.

- Во время эксплуатации и работы прибора убедиться в отсутствии людей в пределах рабочей зоны, чтобы оградить от опасности как себя, так и других людей.
- Если потребуется, при первом использовании оборудования имитировать выполнение некоторых операций для распознавания основных органов и функций управления, в особенности тех, которые управляют пуском и останово.

Использовать оборудование только в предусмотренных целях. Использование оборудования в ненадлежащих и неразрешенных целях может поставить под угрозу безопасность и здоровье людей и привести к экономическим потерям.

Производитель не несет ответственности за ущерб, причиненный в результате использования оборудования в ненадлежащих целях, несоблюдения инструкций, приведенных в настоящем руководстве, несанкционированного ремонта или внесения изменений, не согласованных с ним официально.

- При использовании оборудования, оснащенного режущими компонентами (ножи, пилы и т.п.) обязательно защитить от порезов верхние конечности соответствующими защитными приспособлениями.
 - Все работы, требующие наличия точной технической компетенции или специальных навыков (установка, электромонтаж и т.п.), должны выполняться исключительно уполномоченным персоналом, обладающим опытом и квалификацией в данной области.
 - Не использовать оборудования при наличии поврежденных или неисправных электрических кабелей. При выявлении дефектов немедленно выключить оборудование в безопасных условиях и обеспечить замену кабелей уполномоченными и квалифицированными специалистами.
 - Чистить оборудование каждый раз по завершению использования или по мере необходимости, а также в зависимости от типа обрабатываемых пищевых продуктов.
 - Тщательно чистить все части оборудования (включая прилегающие участки), которые могут прямым или косвенным образом контактировать с пищевыми продуктами, в целях соблюдения безопасности и гигиены.
 - Для чистки использовать только разрешенные для применения в пищевой промышленности чистящие средства. Запрещается использовать агрессивные или воспламеняемые чистящие средства или средства, содержащие или способные выделять вредные вещества.
 - При чистке и дезинфекции оборудования, в частности, при использовании чистящих средств, использовать средства индивидуальной защиты.
 - Не чистить оборудование струями воды во избежание повреждения его компонентов, в частности, электрических и электронных.
 - В случае длительного бездействия оборудования почистить и тщательно высушить все его части (внутренние и наружные). Отсоединить кабель электропитания и убедиться, что условия окружающей среды позволяют обеспечить сохранность оборудования в течение длительного времени.
 - Периодически (хотя бы один раз в год) обеспечить проведение проверки целостности и работоспособности защитных устройств и основных частей прибора уполномоченными специалистами, обладающими опытом и квалификацией в соответствующем секторе.
- В перечне приведены условия, необходимые для корректной работы электрооборудования в зависимости от характеристик окружающей среды.
- Температура окружающей среды не ниже 5°C.

- Относительная влажность в пределах от 50% (при 40 °С) до 90% (при 20 °С).
- В помещении не должно быть зон с содержанием взрывоопасных и/или воспламеняющихся газов или пыли.
- Рабочая деятельность может нанести ущерб окружающей среде. В виду этого необходимо контролировать возможные выбросы в атмосферу, слив жидкостей или загрязнение почвы, потребление сырья и природных ресурсов, а также сбор отходов.
- Во время транспортировки и хранения температура окружающей среды должна находиться в пределах от -25 °С до 55 °С, при этом максимальная температура может достигать 70 °С, если время воздействия не превышает 24 часов.
- Упаковочные материалы подлежат утилизации согласно законодательству, действующему в стране использования.
- На этапах выведения оборудования из эксплуатации и слома отсортировать все компоненты в зависимости от их свойств и обеспечить проведение отдельной утилизации. В частности, обозначенные специальным символом электрические и электронные компоненты должны утилизироваться в специальных уполномоченных центрах сбора отходов или сдаваться продавцу в момент приобретения нового товара.

Электрические и электронные приборы содержат опасные вещества, вредные для здоровья людей и окружающей среды. Их утилизация должна осуществляться надлежащим образом.

ЗНАКИ ПРЕДУПРЕЖДЕНИЯ И БЕЗОПАСНОСТИ

В зонах оборудования, где существуют **ОСТАТОЧНЫЕ РИСКИ**, помещены знаки безопасности, предупреждающие о соответствующих рисках.

На рисунке показаны знаки безопасности и информационные знаки, размещенные на оборудовании.

РУ



Опасность поражения электротоком: указывает, что необходимо отключить электропитание сети (или отсоединить от электрической розетки) перед выполнением операций с электрическими соединениями.



Опасность порезов: не приближать верхние конечности к ленточной пиле во время работы прибора во избежание получения порезов.



Запрещающий знак: не смазывать движущиеся части.



Запрещающий знак: не снимать каких-либо защитных устройств (подвижное ограждение, ограждение с блокировкой и т.п..) во время работы оборудования.

ИНСТРУКЦИИ ПО РАСПАКОВКЕ, ПЕРЕМЕЩЕНИЮ И УСТАНОВКЕ

– Оборудование поставляется упакованным в специальном контейнере и по мере необходимости, в целях обеспечения его целостности, фиксируется амортизационными материалами.

В зависимости от характеристик оборудования, места назначения и транспортного средства, в целях облегчения проведения погрузочно-разгрузочных работ, оборудование может быть упаковано на поддонах.

Вся необходимая информация по проведению погрузочно-разгрузочных работ в безопасных условиях приведена непосредственно на упаковке.

– Погрузка и разгрузка упакованного оборудования должны осуществляться с учетом его характеристик (вес, размеры и т.п.). В случае небольших размеров и веса перемещение может осуществляться вручную, в противном случае, необходимо воспользоваться подъемными средствами соответствующей грузоподъемности.

При получении оборудования удостовериться в целостности каждого его компонента. В случае обнаружения повреждений или недостающих частей обратиться к местному дилеру для получения дальнейших инструкций.

РУ

– Установка должна осуществляться опытными и уполномоченными специалистами, которые должны предварительно убедиться, что линия электропитания отвечает требованиям законодательства, действующего в данной области, стандартам и нормативам, действующим в стране использования.

– Перед тем, как приступить к установке, проверить выбранный для установки участок (достаточное освещение, поветриваемость, устойчивость, наличие свободного пространства, позволяющего без труда проводить чистку и техобслуживание). Кроме того, проверить устойчивость и горизонтальность опорной поверхности и убедиться, что эта поверхность легко поддается чистке во избежание опасности скапливания грязи и загрязнения пищевых продуктов.

Персонал, в обязанности которого входит выполнение электрического монтажа, должен убедиться в безупречно эффективности заземления электрической проводки и удостовериться, что напряжение и частота в сети соответствуют данным, приведенным на паспортной табличке.

Для оборудования с нестандартными конструктивными характеристиками (форма, вес, размеры и т.п.) информация, приведенная в настоящем параграфе, может не быть исчерпывающей. В случае необходимости, дополнительная информация приведена в параграфе "Методы подъема" для каждого конкретного вида оборудования.

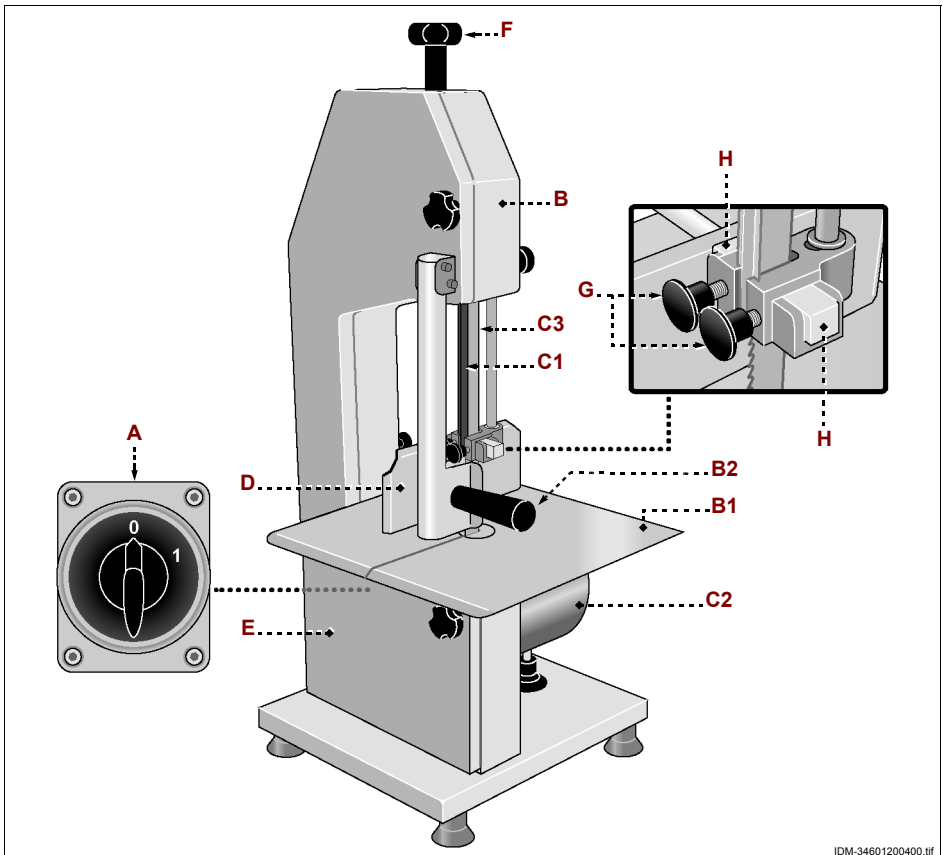
ЛЕНТОЧНАЯ ПИЛА ДЛЯ РАСПИЛА КОСТЕЙ SE (ИСПОЛНЕНИЕ EXTRA-CE)

ОБЩЕЕ ОПИСАНИЕ ОБОРУДОВАНИЯ

- Ленточная пила для распила костей представляет собой прибор, спроектированный и изготовленный для распиливания пищевых продуктов (кости, мясо с костями, рыба) на блоки различных размеров. По запросу прибор может быть оснащен специальным ножом для распила замороженных продуктов.
- Прибор предназначен для профессионального применения и подлежит установке в помещениях торговых предприятий (мясные магазины, супермаркеты и т.п.). Работа с прибором не требует специального обучения, но, тем не менее, пользователи должны обладать навыками работы в соответствующем секторе.

Эксплуатация в любых целях, отличных от предусмотренных, считается НЕАДЛЕЖАЩИМ ИСПОЛЬЗОВАНИЕМ.

- Предлагаются различные модели прибора. При их изготовлении были применены материалы и технологии, гарантирующие максимальный уровень гигиены, стойкость к ржавлению, значительную экономию энергии и безопасность в эксплуатации.



IDM-34601200400.tif

ЛЕНТОЧНАЯ ПИЛА ДЛЯ РАСПИЛА КОСТЕЙ SE (ИСПОЛНЕНИЕ EXTRA-CE)

На иллюстрации показаны основные компоненты одной из моделей оборудования, а в перечне приведены их описание и назначение.

А) Переключатель: служит для включения и выключения прибора.

Поз. 0: прибор выключен

Поз. 1: прибор включен

В) Несущая рама: выполнена из анодированного алюминия и оснащена рабочим столом (**В1**) из нержавеющей стали и устройством (**В2**), служащим для прижимания продукта и его подачи на этапах распиливания.

С) Пильный блок: оснащен ленточной пилой (**С1**), которая установлена на двух шкивах и удерживается при помощи направляющего устройства пильного полотна (**С3**). Передача движения пиле осуществляется от электродвигателя (**С2**). Возможна регулировка положения направляющего устройства пильного полотна (**С3**) и его фиксирование при помощи затяжных ручек (**Г**).

Д) Регулятор ширины реза: служит для регулировки толщины блоков распиливаемого продукта, а также для его удержания на этапах распиливания. Возможна регулировка положения регулятора ширины реза и его фиксирование при помощи крепежных ручек.

Е) Подвижное ограждение: защищает пользователя от прямого контакта с движущимися частями прибора.



Осторожно - Предупреждение

Перед тем, как открывать ограждение, выключить прибор и дождаться полной остановки всех частей прибора в целях обеспечения надлежащих безопасных условий.

Ф) Ручка: служит для регулировки натяжения ленточной пилы.

ТЕХНИЧЕСКИЕ ХАРАКТЕРИСТИКИ

Таблица 1: Технические данные прибора

Описание	Единица измерения	SE/1550	SE/1830
Мощность	kW (HP)	0,75 (1)	
Электрическое питание	V/Ph/Hz	230V/1N/50Hz / 230-400V/3/50Hz	
Рабочая скорость	об./мин.	900	900
Длина развернутого пильного полотна	mm	1550	1830
Максимальные размеры распила	mm	160x150	195x225
Размеры рабочего стола	mm	330x330	400x400
Размеры прибора	mm	530x400x850	630x450x970
Размеры упаковки	mm	900x550x480	1010x550x480
Вес нетто	kg	32	35
Тип установки		Установка на столе	
Уровень шума при работе без продукта	dB(A)	78,7 ÷ 89,0	
Уровень шума при распиле продукта	dB(A)	86,6 ÷ 107,7	

РУ

РЕКОМЕНДАЦИИ ПО ЭКСПЛУАТАЦИИ

Ниже приводятся некоторые рекомендации, которые следует учитывать во время эксплуатации прибора. Приведенные рекомендации не являются исчерпывающими, т.к. сложно заранее предусмотреть все ситуации, которые могут иметь место во время работы (например, тип, форма и размеры продукта). Поэтому пользователь должен обладать достаточным опытом, чтобы в каждом конкретном случае определять необходимые меры предосторожности для обеспечения безопасности на соответствующем уровне.

Перед пуском прибора подготовить продукт указанным образом.

- 1-Отрегулировать положение регулятора ширины реза (**D**) и направляющего устройства пильного полотна (**C3**) в зависимости от требуемых размеров нарезаемых блоков продукта.
- 2-Полностью поднять прижим для продукта (**B2**).
- 3-Поместить продукт на рабочий стол (**B1**), прислонить его к регулятору ширины реза (**D**) и к пильному полотну (**C1**) и заблокировать его прижимом.
- 4-Разместив продукт, повернуть переключатель (**A**) в положение 1 для включения прибора. Удерживать продукт, чтобы он упирался в регулятор ширины реза, и одновременно нажимать на прижим для выполнения распила.



Осторожно - Предупреждение

На этапах распиливания необходимо соблюдать предельную осторожность, левая рука должна находиться на ручке прижима для продукта, а правая (которая направляет продукт) - вдалеке от ленточной пилы.

Во избежание порезов, необходимо обязательно одевать на правую руку перчатку, армированную стальным волокном.

Прибор не должен работать вхолостую, необходимо выключать его после работы, чтобы исключить риск порезов.

- 5-Для выключения прибора повернуть переключатель (**A**) в положение 0.
- 6-В целях поддержания максимальной работоспособности оборудования, обеспечения более продолжительного срока службы и поддержания неизменного уровня безопасности необходимо соблюдать перечисленные рекомендации.
- 7-Периодически проверять, чтобы ленточная пила была отцентрирована и расположена параллельно относительно торцов направляющего устройства пильного полотна.
Для того, чтобы отцентрировать ленточную пилу, необходимо ослабить ручки (**G**), слегка прислонить торцы (**H**) к пиле и затянуть ручки.
- 8-Периодически проверять натяжение ленточной пилы.
Для проверки натяжения ленточной пилы повернуть ручку (**F**) по часовой стрелке.
- 9-Выполнять заточку ленточной пилы (**C1**) немедленно при обнаружении первых признаков некачественного распила продукта.

ЛЕНТОЧНАЯ ПИЛА ДЛЯ РАСПИЛА КОСТЕЙ SE (ИСПОЛНЕНИЕ EXTRA-CE)

Демонтаж ленточной пилы в целях ее заточки или замены осуществляется следующим образом.

- 1-Извлечь вилку из розетки электропитания.
- 2-Открутить ручки и снять ограждение (E).
- 3-Повернуть ручку (F) против часовой стрелки, чтобы полностью ослабить натяжение ленточной пилы (C1).
- 4-Снять ленточную пилу, заточить ее или заменить на новую.
- 5-При помощи ручки (F) отрегулировать натяжение ленточной пилы.
- 6-Проверить, чтобы ленточная пила была отцентрирована и расположена параллельно относительно торцов (H) направляющего устройства пильного полотна (H).
- 7-Для того, чтобы отцентрировать ленточную пилу, необходимо ослабить ручки (G), слегка прислонить торцы (H) к пиле и затянуть ручки.
- 8-Закрыть ограждение (E) и затянуть ручки.
- 9-Вставить вилку в розетку электропитания.

ЧИСТКА ПРИБОРА

Перед тем, как приступить к чистке прибора (в конце рабочего дня или по мере необходимости), отключить электропитание сети (или отсоединить от электрической розетки).

– Тщательно почистить рабочую поверхность и все прилегающие зоны.

– Почистить наружные части прибора влажной тканью или губкой.



Осторожно - Предупреждение

При чистке применять только те чистящие средства, которые предназначены для использования в пищевой промышленности. Запрещается использовать агрессивные или воспламеняющиеся чистящие средства или средства, содержащие вещества, вредные здоровью для людей.

Если прибор не используется в течение длительного периода времени, необходимо отключить электропитание сти (или отсоединить прибор от электрической розетки), почистить его и затем должным образом защитить его от попадания грязи.

РУ

ОБНАРУЖЕНИЕ НЕИСПРАВНОСТЕЙ

Приведенная ниже информация предназначена для оказания помощи в распознавании и устранении возможных отклонений и неполадок в работе оборудования, которые могут иметь место во время эксплуатации.

В случае выявления неполадок, не перечисленных в таблице, пользователь может сообщить о них производителю, чтобы таким образом внести вклад в разработку новых решений и улучшений технического и конструктивного характера.

ЛЕНТОЧНАЯ ПИЛА ДЛЯ РАСПИЛА КОСТЕЙ SE (ИСПОЛНЕНИЕ EXTRA-CE)

Некоторые неисправности могут быть устранены пользователем, другие требуют наличия узкой технической квалификации или особых навыков и должны проводиться квалифицированными специалистами, обладающими признанным опытом в соответствующем секторе.



Важно

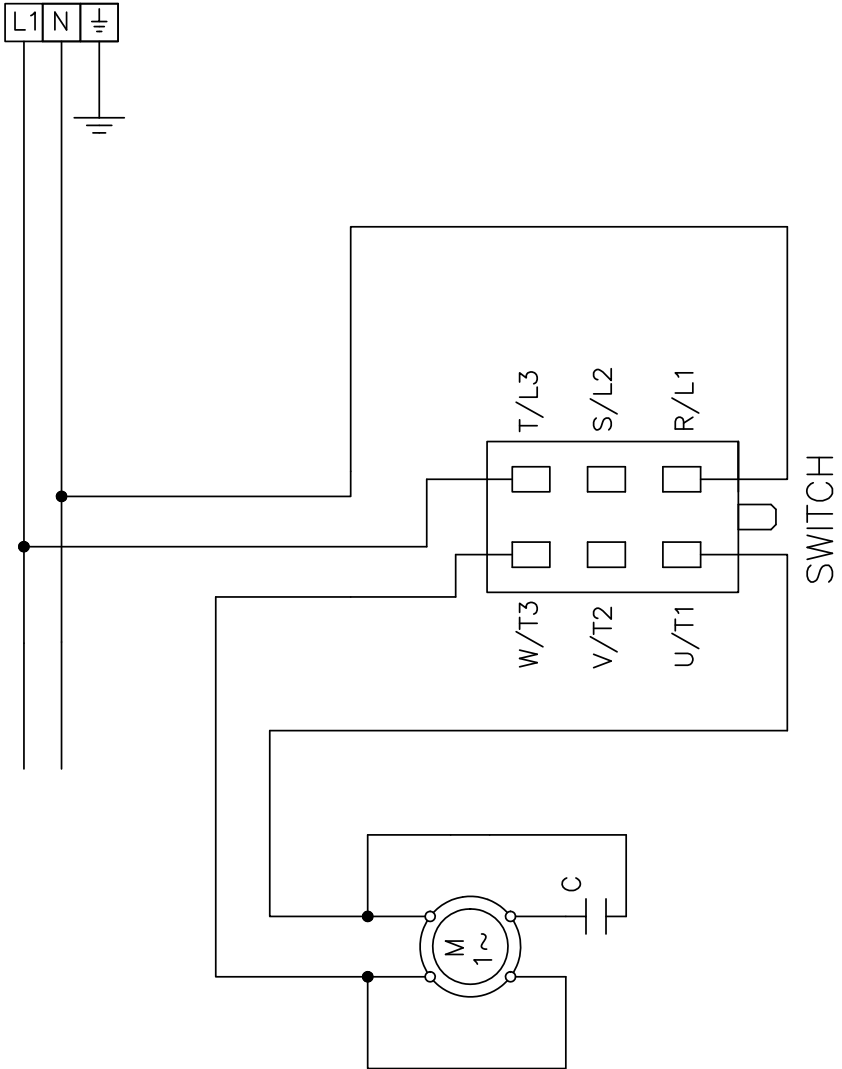
Не снимать внутренние части прибора.

Производитель не несет какой-либо ответственности за ущерб, нанесенный в результате несанкционированного ремонта.

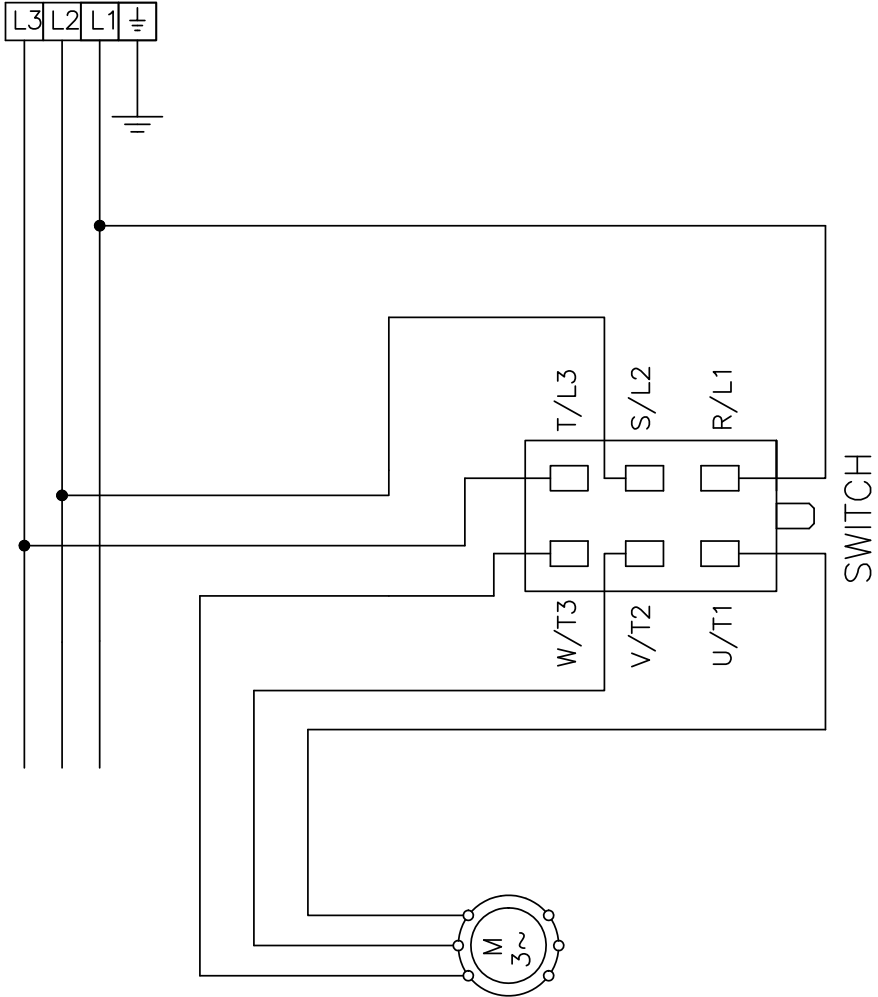
Таблица 2: Неисправности в работе

<i>Неисправность</i>	<i>Причины</i>	<i>Способы устранения</i>
Ленточная пила перегревается	Направляющее устройство пильного полотна загрязнено отходами.	Почистить направляющее устройство пильного полотна.
	Повреждены подшипники.	Обратиться к продавцу или в уполномоченный центр сервисного обслуживания.
Прибор не включается.	Главный выключатель в положении "выкл."	Привести главный выключатель в положение "вкл."
Неровный распил	Ленточная пила неправильно натянута	Отрегулировать натяжение ленточной пилы.
	Тупой нож.	Заточить ленточную пилу или заменить ее на новую.

SE/1550(1 Phase)



SE/1550 (3 Phase)





Via Sandro Pertini, 29
47826 Villa Verucchio – Rimini (Italy)
e-mail: mail@fimarspa.it
<http://www.fimarspa.it>